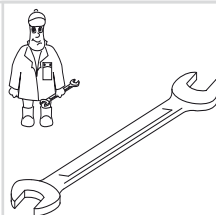




Gebr. Becker GmbH
Hölker Feld 29-31
D-42279 Wuppertal

Wartung
Maintenance
Entretien
Manutenzione
Mantenimiento



	Pos.	Menge ²⁾ Quantity Quantité Quantità Cantidad	Bestell-Nr. Ident No. No. Identification No. Identificazione No. de pedido	Bezeichnung Description Designation Designazione Descripción
U 4.165	...	1	549000 26400	Dichtungssatz, Complete set of seals, Jeu de joints, Kit di guarnizioni, Junta Completa
	5	SATZ (KIT)	900505 00003	Schieber, Rotor Vane, Palette, Empujador
	83	2	965415 00000	Luftentölelement, Oil separating element, Element separation huile, Cartuccia separatore olio, Elemento de desaceitar de aire

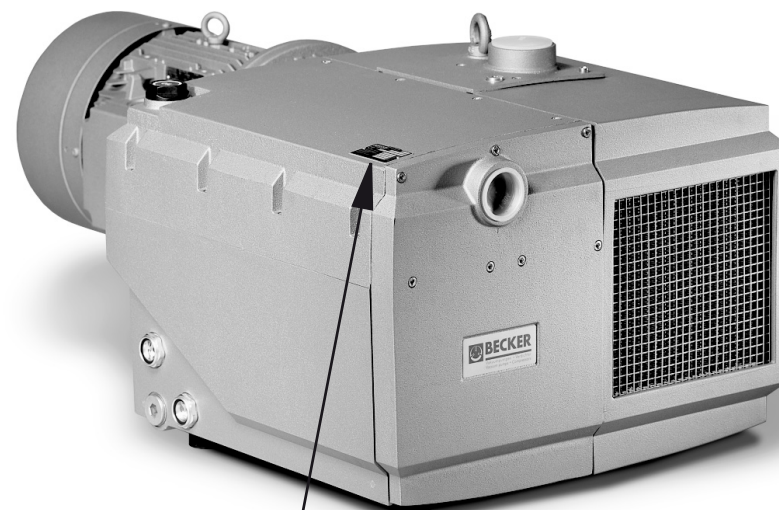
²⁾ erforderliche Bestellmenge / necessary order quantity / quantité nécessaire / quantità di ordinazione necessari / cantidad necesario



Ersatzteilliste
Spare parts list
Liste de pièces de rechange
Listino pezzi di ricambio
Lista de piezas de recambio
Lista de peças sobresselentes
Reserveonderdelenlijst
Reservedeliste
Reservdelista

Reservdeliste
Varaosaluettelo
Wykaz części zamiennych
Seznam náhradních dílů
Tartalékalkatrész lista
Κατάλογος ανταλλακτικών
Перечень запасных частей
备用零件目录
スペアパーツリスト

U 4.165



28000026300 09/2008

Index-F

 SERVICE	 D-42279 Wuppertal www.becker-international.com	year <input type="text" value="XXXX"/>	Index Option
	No <input type="text" value="F"/>	<input type="radio"/> Germany	
	type <input type="text" value="U 4.165-XX"/>	<input type="radio"/> Germany	
	frequency <input type="text" value="XXXX"/> Hz	<input type="radio"/> Germany	
	speed <input type="text" value="XXXX"/> min ⁻¹	<input type="radio"/> Germany	
	power required <input type="text" value="XXXX"/> kW	<input type="radio"/> Germany	
	inlet capacity <input type="text" value="XXXX"/> m ³ /h	<input type="radio"/> Germany	
max. vacuum <input type="text" value="XXXX"/> mbar	<input type="radio"/> Germany		

D Service:
Tel: +49 (0)202 697-171
Fax: +49 (0)202 64 44 74
E-Mail: info@becker-international.com
 www.becker-international.com



U 4.165

Pos.	Bestell Nr.	Beschreibung	
...	549000 26400	DICHTUNGSSATZ ¹⁾	
1	000101 26300	GEHÄUSE	
3	020000 26300	KOLBEN	
5	900505 00003	SCHIEBER, KUNSTSTOFF (SATZ)	
7	917611 00000	LAGERDICHTRING	
8	911472 00000	DISTANZSCHEIBE	
9	906662 00000	WÄLZLAGER 6207 DIN 625	
10	906576 00000	WELLENDICHTRING	
11	912821 00000	VERSCHLUSSDECKEL	
12	001101 26400	LAGERDECKEL	
14	945319 00000	INNENSECHSKANTSCHRAUBE	
15	000800 26400	SEITENDECKEL MIT LATERNE	
16	000702 26400	SEITENDECKEL	
17	912871 00000	VERSCHLUSS-SCHRAUBE	
18	902108 00000	GEBLÄSEKUPPLUNG, Ø28MM	
19	902210 00000	KUPPLUNGSSCHEIBE	
21	945331 00000	INNENSECHSKANTSCHRAUBE	
22	948742 00000	PASSKERBSTIFT	
24	947733 00000	PASSFEDER	
28	952008 00000	SPANNHÜLSE	
30	502301 26400	VENTILATOR MIT NABE	
31	947732 00000	PASSFEDER	
32	945270 00000	WELLENENDSCHRAUBE	
33	949409 00000	UNTERLEGSCHRAUBE	
41	537502 26400	RÜCKSCHLAGVENTIL, KOMPL.	
46	008002 26400	SIEB	
47	945371 00000	INNENSECHSKANTSCHRAUBE	
49	951602 00000	RINGMUTTER	
50	946969 00000	STIFTSCHRAUBE	
52	951228 00000	VERSCHLUSS-SCHRAUBE	
61	002406 26400	ABSCHIEDERGEHÄUSE	
62	951221 00100	VERSCHLUSS-SCHRAUBE	
64	001702 26400	ÖLBEHÄLTER-DECKEL	
67	003704 26400	DECKEL	
69	946968 00000	STIFTSCHRAUBE	
70	917107 00000	TELLERFEDER	
71	947105 00000	SECHSKANTMUTTER	
74	305800 02000	ÜBERWURFMUTTER	
76	727505 99628	ABBLASEVENTIL	
83	965415 00000	LUFTEVENTILELEMENT (2x) ²⁾	
89	921500 50000	HANDGRIFF	
90	013300 26400	PRALLBLECH	
91	945318 00000	INNENSECHSKANTSCHRAUBE	
93	945226 00000	SECHSKANTSCHRAUBE	
94	867800 99559	SCHWIMMER	
95	003300 10700	DÜSE	
98	912871 00000	VERSCHLUSS-SCHRAUBE	
101	506000 26400	GROBABSCHIEDER, KOMPLETT	
104	008003 26400	SIEB	
105	952014 00000	SPANNHÜLSE	
112	003703 26400	DECKEL	
119	907309 00000	ÖLSCHAUGLAS	
120	916800 10000	SCHRAUBDECKEL	
124	947104 00000	SECHSKANTMUTTER	
125	948504 00000	FEDERRING	
126	951001 02000	STIFTSCHRAUBE	
128	951003 02000	STIFTSCHRAUBE	
130	945383 00000	INNENSECHSKANTSCHRAUBE	
131	945230 00000	SECHSKANTSCHRAUBE	



U 4.165

Pos.	Bestell Nr.	Beschreibung	
132	945363 00000	INNENSECHSKANTSCHRAUBE	
133	945321 00000	INNENSECHSKANTSCHRAUBE	
134	945324 00000	INNENSECHSKANTSCHRAUBE	
135	951220 00100	VERSCHLUSS-SCHRAUBE	
141	012215 26400	LEITUNG	
143	012202 26400	ÖLRÜCKFÜHRLEITUNG	
144	012216 26400	LEITUNG	
148	948402 00000	HOHLSCHRAUBE	
152	009400 19000	KUGELSTÜCKSCHRAUBE	
154	012900 19000	VERSCHLUSS-SCHRAUBE	
156	912306 00000	ANSCHLUSS-SCHRAUBE	
157	960201 26400	KÜHLER	
159	012214 26400	LEITUNG	
181	018301 26400	HAUBE	
184	945237 00000	SECHSKANTSCHRAUBE	
185	947506 00000	UNTERLEGSCHRAUBE	
187	568100 26400	STÜTZE	
188	949408 00000	U-SCHRAUBE	
190	945227 00000	WELLENABSCHLUSS-SCHRAUBE	
193	949203 00000	ZAHNSCHRAUBE	
197	741302 00000	GUMMIPUFFER	
198	945634 00000	GEWINDESTIFT	
214	950700 10000	LÜSTERKLEMME	
215	946304 00000	INNENSECHSKANTSCHRAUBE	
216	943400 90000	TEMPERATURFÜHLER	
218	902108 00000	MOTORKUPPLUNG, Ø28MM	
282	741103 99682	NIVEAUGEBER - OPTIONAL	
313	902100 21300	MOTORKUPPLUNG (US)	
314	945236 00000	SECHSKANTSCHRAUBE (US)	
316	037900 12900	ZWISCHENFLANSCH (US)	
406	768705 99626	GASBALLASTVENTIL - OPTIONAL	

¹⁾ Dichtungssatz - 54900026400
 - Pos.: 13, 25, 26, 44, 53, 63, 77, 79, 80, 118, 121, 129, 136, 149, 153, 283
²⁾ erforderliche Bestellmenge / Wartung

OPTIONAL

U 4.165 SA/K	-25	Sonderausführung - mit Öl-Wasser-Kühler
	-51	Sonderausführung - mit Ölbadheizung, Niveau-Geber und Thermostat
	-54	Sonderausführung - mit zusätzlicher Ölablassbohrung
U 4.165 F/K	-25	Sonderausführung - mit Öl-Wasser-Kühler
	-51	Sonderausführung - mit Ölbadheizung, Niveau-Geber und Thermostat

Abweichende Positionen zum Standardgerät - siehe Anhang (Zeichnungsrückseite)



U 4.165

Pos.	Ident No.	Description
...	549000 26400	GASKET SET ¹⁾
1	000101 26300	PUMP BODY
3	020000 26300	ROTOR
5	900505 00003	ROTOR VANE IN PLASTIC (KIT)
7	917611 00000	BEARING SEALING WASHER
8	911472 00000	DISTANCE DISC
9	906662 00000	BEARING 6207 DIN 625
10	906576 00000	SHAFT SEALING RING
11	912821 00000	CAP
12	001101 26400	BEARING COVER
14	945319 00000	SOCKET HEAD SCREW
15	000800 26400	LID WITH FLANGE
16	000702 26400	LID
17	912871 00000	LOCKING SCREW
18	902108 00000	COUPLING PUMP, Ø28MM
19	902210 00000	COUPLING DISC
21	945331 00000	SOCKET HEAD SCREW
22	948742 00000	STRAIGHT PIN
24	947733 00000	KEY
28	952008 00000	LOCATING PEG
30	502301 26400	FAN
31	947732 00000	KEY
32	945270 00000	SHAFT END BOLD
33	949409 00000	WASHER
41	537502 26400	NON RETURN VALVE, ENTIRE
46	008002 26400	SIEVE
47	945371 00000	SOCKET HEAD SCREW
49	951602 00000	RING UNIT
50	946969 00000	STUD
52	951228 00000	LOCKING SCREW
61	002406 26400	HOUSING FOR OIL SEPARATION
62	951221 00100	LOCKING SCREW
64	001702 26400	OIL TANK COVER
67	003704 26400	COVER
69	946968 00000	STUD
70	917107 00000	SPRING COLLAR
71	947105 00000	HEX.NUT
74	305800 02000	COUPLING NUT
76	727505 99628	BLOW OFF VALVE
83	965415 00000	OIL SEPARATION ELEMENT (2x) ²⁾
89	921500 50000	HANDLE
90	013300 26400	METAL FILTER
91	945318 00000	SOCKET HEAD SCREW
93	945226 00000	HEX. HEAD SCREW
94	867800 99559	FLOAT
95	003300 10700	NOZZLE
98	912871 00000	LOCKING SCREW
101	506000 26400	COARSE SEPARATOR
104	008003 26400	SIEVE
105	952014 00000	FIXING SLEEVE
112	003703 26400	COVER
119	907309 00000	OIL SIGHT GLASS
120	916800 10000	COVER
124	947104 00000	HEX.NUT
125	948504 00000	SPRING WASHER
126	951001 02000	STUD
128	951003 02000	STUD
130	945383 00000	SOCKET HEAD SCREW
131	945230 00000	HEX-HEAD SCREW



U 4.165

Pos.	Ident No.	Description
132	945363 00000	SOCKET HEAD SCREW
133	945321 00000	SOCKET HEAD SCREW
134	945324 00000	SOCKET HEAD SCREW
135	951220 00100	LOCKING SCREW
141	012215 26400	PIPE
143	012202 26400	OIL RETURN PIPE
144	012216 26400	PIPE
148	948402 00000	HOLLOW SCREW
152	009400 19000	HOLLOW HOLDING SCREW
154	012900 19000	LOCKING SCREW
156	912306 00000	CONNECTING SCREW
157	960201 26400	COOLER
159	012214 26400	PIPE
181	018301 26400	PROTECTING HOOD
184	945237 00000	HEX-HEAD SCREW
185	947506 00000	WASHER
187	568100 26400	SUPPORT PILLAR
188	949408 00000	WASHER
190	945227 00000	SCREW
193	949203 00000	TOOTHED SPRING WASHER
197	741302 00000	RUBBER BUFFER
198	945634 00000	THREADED PIN
214	950700 10000	LUSTER TERMINAL
215	946304 00000	SOCKET HEAD SCREW
216	943400 90000	TEMPERATURE PROBE
218	902108 00000	COUPLING MOTOR SIDE Ø28MM
282	741103 99682	OIL LEVEL CONTROL - OPTIONAL
313	902100 21300	COUPLING MOTOR SIDE (US)
314	945236 00000	HEX-HEAD SCREW (US)
316	037900 12900	FLANGES (US)
406	768705 99626	GAS BALLAST VALVE - OPTIONAL



¹⁾ Set of seals - 54900026400
 - Pos.: 13, 25, 26, 44, 53, 63, 77, 79, 80, 118, 121, 129, 136, 149, 153, 283
²⁾ necessary order quantity / maintenance

OPTIONAL

U 4.165 SA/K	-25	Special design – with oil-to-water heat exchanger
	-51	Special design – with oil bath heating, level transmitter and heat valve
	-54	Special design – with additional oil draining bore hole
U 4.165 F/K	-25	Special design – with oil-to-water heat exchanger
	-51	Special design – with oil bath heating, level transmitter and heat valve

Items different from standard appliance see appendix (back of drawing)

Pos.	No. Identification	Designation
...	549000 26400	JEU DE JOINTS ¹⁾
1	000101 26300	CORP DE POMPE
3	020000 26300	PISTON
5	900505 00003	PALETTE ON PLASTIQUE (KIT)
7	917611 00000	RONDELLE D'ETANCHEITE DU ROULEMENT
8	911472 00000	DISQUE AJUSTAGE
9	906662 00000	ROULEMENT 6207 DIN 625
10	906576 00000	BAGUE D'ETANCHEITE P.L'AXE
11	912821 00000	COUVERCLE
12	001101 26400	COUVERCLE DE ROULEMENTE
14	945319 00000	VIS HEXAGONALE INTERNE
15	000800 26400	COUVERCLE AVEC BRIDE
16	000702 26400	COUVERCLE
17	912871 00000	BOUCHON
18	902108 00000	ACCOUPLLEMENT POMPE, Ø28MM
19	902210 00000	DISQUE D'ACCOUPLLEMENT
21	945331 00000	VIS HEXAGONALE INTERNE
22	948742 00000	GOUPILLE CYLINDRIQUE
24	947733 00000	CLAVETTE
28	952008 00000	DOVILLE DE ETRAGE
30	502301 26400	VENTILATEUR
31	947732 00000	CLAVETTE
32	945270 00000	VIS BOUT D'ARBRE
33	949409 00000	RONDELLE
41	537502 26400	SOUPAPE ANTI-RETOUR, ENTIER
46	008002 26400	FILTRE
47	945371 00000	VIS HEXAGONALE INTERNE
49	951602 00000	ECROU A ANNEAU
50	946969 00000	PRISONNIER
52	951228 00000	BOUCHON
61	002406 26400	CORP DE SEPARATEUR D'HUILE
62	951221 00100	BOUCHON
64	001702 26400	COUVERCLE RESERVOIR D'HUILE
67	003704 26400	COUVERCLE
69	946968 00000	PRISONNIER
70	917107 00000	RONDELLE À RESSORT
71	947105 00000	ECROU A 6 PANS
74	305800 02000	ECROU
76	727505 99628	SILENCIEUX
83	965415 00000	ELEMENT SEPARATION HUILE (2x) ²⁾
89	921500 50000	POIGNEE
90	013300 26400	FILTRE METALIQUE
91	945318 00000	VIS HEXAGONALE INTERNE
93	945226 00000	VIS HEXAGONALE
94	867800 99559	PIED CAOUTCHOVE
95	003300 10700	GICLEUR
98	912871 00000	BOUCHON
101	506000 26400	SEPARATEUR A GROS
104	008003 26400	FILTRE
105	952014 00000	MANCHON DE FIXATION
112	003703 26400	COUVERCLE
119	907309 00000	VERRE REGARD
120	916800 10000	COUVERCLE
124	947104 00000	ECROU A 6PANS
125	948504 00000	ANNEAU-RESSORT
126	951001 02000	PRISONNIER
128	951003 02000	PRISONNIER
130	945383 00000	VIS HEXAGONALE INTERNE
131	945230 00000	VIS HEXAGONALE

Pos.	No. Identification	Designation
132	945363 00000	VIS HEXAGONALE INTERNE
133	945321 00000	VIS HEXAGONALE INTERNE
134	945324 00000	VIS HEXAGONALE INTERNE
135	951220 00100	BOUCHON
141	012215 26400	TUYAU
143	012202 26400	TUYAU D'HUILE
144	012216 26400	TUYAU
148	948402 00000	VIS CREUSE
152	009400 19000	VIS CREUSE DE FIXATION
154	012900 19000	BUCHON
156	912306 00000	VIS DE RACCORD
157	960201 26400	REFROIDISSEUR
159	012214 26400	TUYAU
181	018301 26400	CARTER PROTECTEUR
184	945237 00000	VIS HEXAGONALE
185	947506 00000	RONDELLE
187	568100 26400	SUPPORT INTERMEDIAIRE
188	949408 00000	RONDELLE
190	945227 00000	VIS
193	949203 00000	DENT DISQUE
197	741302 00000	AMORTISSEUR EN CAOUTCHOUC
198	945634 00000	GOUPILLE FILETEE
214	950700 10000	SERRE-FILS
215	946304 00000	VIS HEXAGONALE INTERNE
216	943400 90000	PALPEUR DE TEMPERATURE
218	902108 00000	ACCOUPLLEMENT MOTEUR Ø28MM
282	741103 99682	INDICATEUR DE NIVEAU - EN OPTION
313	902100 21300	ACCOUPLLEMENT MOTEUR (US)
314	945236 00000	VIS HEXAGONALE (US)
316	037900 12900	BRIDES (US)
406	768705 99626	L'ESTE D'AIR - EN OPTION

¹⁾ **Jeu de joints** - 54900026400
- Pos.: 13, 25, 26, 44, 53, 63, 77, 79, 80, 118, 121, 129, 136, 149, 153, 283

²⁾ quantité nécessaire / entretien

EN OPTION

U 4.165 SA/K	-25	Fabrication spéciale – avec réfrigérant à l'huile et à l'eau
	-51	Fabrication – avec chauffage du bain d'huile, capteur de niveau et thermostat
	-54	Fabrication spéciale – avec trou de vidange d'huile
U 4.165 F/K	-25	Fabrication spéciale – avec réfrigérant à l'huile et à l'eau
	-51	Fabrication – avec chauffage du bain d'huile, capteur de niveau et thermostat

Articles divergents vis-à-vis de l'appareil standard, voir annexe (dos du dessin / du plan)

**U 4.165**

Pos.	No. Identificazione	Designazione
...	549000 26400	KIT GUARNIZIONI ¹⁾
1	000101 26300	CARCASSA
3	020000 26300	ROTORE
5	900505 00003	PALETTE IN PLASTICA (KIT)
7	917611 00000	ANELLO DI TENUTA DEL CUSCINETTO
8	911472 00000	DISCO DISTANZA
9	906662 00000	CUSCINETTO 6207 DIN 625
10	906576 00000	GUARNIZIONE PER L'ALBERO
11	912821 00000	COPERCHIO
12	001101 26400	COPERCHIO CUSCINETTO
14	945319 00000	VITE ESAGONALE INTERNA
15	000800 26400	COPERCHIO CON FLANGIA
16	000702 26400	COPERCHIO
17	912871 00000	VITE DI CHIUSURA
18	902108 00000	GIUNTO POMPA, Ø28MM
19	902210 00000	DISCO GUINTO
21	945331 00000	VITE ESAGONALE INTERNA
22	948742 00000	PERNO
24	947733 00000	CHIAVETTA
28	952008 00000	SPINE DI RISCONTRO
30	502301 26400	VENTILATORE
31	947732 00000	CHIAVETTA
32	945270 00000	VITE DI CHIUSURA ALBERO
33	949409 00000	RONDELLA
41	537502 26400	VALVOLA NON RITORNO, INTERO
46	008002 26400	FILTRO
47	945371 00000	VITE ESAGONALE INTERNA
49	951602 00000	GOLFARE CON FORO FILETTATO
50	946969 00000	L'ASTA A VITE
52	951228 00000	VITE DI CHIUSURA
61	002406 26400	CARCASSA SEPARATORE OLIO
62	951221 00100	VITE DI CHIUSURA
64	001702 26400	COPERCHIO SERBATOIO OLIO
67	003704 26400	COPERCHIO
69	946968 00000	L'ASTA A VITE
70	917107 00000	RONDELLA A MOLLA
71	947105 00000	DADO ESAGONALE
74	305800 02000	DADO DI RISVOLTO
76	727505 99628	SILENZIATORE
83	965415 00000	CARTUCCIA SEPARATORE OLIO (2x) ²⁾
89	921500 50000	MANETTA
90	013300 26400	FILTRO METALICO
91	945318 00000	VITE ESAGONALE INTERNA
93	945226 00000	VITE ESAGONALE
94	867800 99559	GALLEGGIANTE
95	003300 10700	UGELLO
98	912871 00000	VITE DI CHIUSURA
101	506000 26400	SEPARATORE GROSSOLANO
104	008003 26400	FILTRO
105	952014 00000	MANICOTTO DI FISSAZIONE
112	003703 26400	COPERCHIO
119	907309 00000	SPIA LIVELLO OLIO
120	916800 10000	COPERCHIO
124	947104 00000	DADO ESAGONALE
125	948504 00000	ANELLO A MOLLA
126	951001 02000	L'ASTA A VITE
128	951003 02000	L'ASTA A VITE
130	945383 00000	VITE ESAGONALE INTERNA
131	945230 00000	VITE ESAGONALE

**U 4.165**

Pos.	No. Identificazione	Designazione
132	945363 00000	VITE ESAGONALE INTERNA
133	945321 00000	VITE ESAGONALE INTERNA
134	945324 00000	VITE ESAGONALE INTERNA
135	951220 00100	VITE DI CHIUSURA
141	012215 26400	CONDOTTO
143	012202 26400	CONDOTTO OLIO
144	012216 26400	CONDOTTO
148	948402 00000	VITE ESAGONALE
152	009400 19000	VITE PASSAGGIO OLIO
154	012900 19000	VITE DI CHIUSURA
156	912306 00000	ATTACO FILETTATO
157	960201 26400	RAFFREDDATORE
159	012214 26400	CONDOTTO
181	018301 26400	CARTER DI PROTEZIONE
184	945237 00000	VITE ESAGONALE
185	947506 00000	RONDELLA
187	568100 26400	SUPPORTO
188	949408 00000	RONDELLA
190	945227 00000	VITE
193	949203 00000	DISCO A DENTE
197	741302 00000	AMMORTIZZATORE IN GOMMA
198	945634 00000	SPINA FILETTATURA
214	950700 10000	SCATOLA DEI CONNETTORI
215	946304 00000	VITE ESAGONALE INTERNA
216	943400 90000	TASTATORE TEMPERATURE
218	902108 00000	GIUNTO MOTORE Ø28MM
282	741103 99682	SONDA D'OLIO - OPTIONALE
313	902100 21300	GUINTO MOTORE (US)
314	945236 00000	VITE ESAGONALE (US)
316	037900 12900	FLANGE (US)
406	768705 99626	VALVOLA DI ZAVORATRICE - OPTIONALE

¹⁾ Serie di guarnizione - 54900026400

- Pos.: 13, 25, 26, 44, 53, 63, 77, 79, 80, 118, 121, 129, 136, 149, 153, 283

²⁾ quantità di ordinazione necessari / manutenzione**OPTIONALE**

U 4.165 SA/K	-25	Modello speciale - con radiatore ad olio - acqua
	-51	Modello - con riscaldamento a bagno d'olio, indicatore di livello e termostato
	-54	Modello speciale - con faro di scarico dell'olio aggiuntivo
U 4.165 F/K	-25	Modello speciale - con radiatore ad olio - acqua
	-51	Modello - con riscaldamento a bagno d'olio, indicatore di livello e termostato

Vedere allegato (retro del disegno) per le posizioni divergenti dall'apparecchio standard 

Pos.	No. De pedido	Descripción	
...	549000 26400	JUEGO DE JUNTA ¹⁾	
1	000101 26300	CARACA	
3	020000 26300	ÉMBOLO	
5	900505 00003	EMPUJADOR DE PLÁSTICO (KIT)	
7	917611 00000	ANILLO DE COJINETE DE JUNTA	
8	911472 00000	ARANDELA DISTANCIADORA	
9	906662 00000	COJINETE DE RODAMIENTO 6207 DIN 625	
10	906576 00000	ANILLO DE JUNTA DE ÁRBOL	
11	912821 00000	TAPA DE CIERRE	
12	001101 26400	TAPA DE COJINETE	
14	945319 00000	TORNILLO HEXAGONAL INTERIOR	
15	000800 26400	TAPA LATERAL CONFAROL	
16	000702 26400	TAPA LATERAL	
17	912871 00000	TORNILLO DE CIERRE	
18	902108 00000	ACOPAMIENTO DE SOPLADO, Ø28MM	
19	902210 00000	DISCO DE ACOPLAMIENTO	
21	945331 00000	TORNILLO HEXAGONAL INTERIOR	
22	948742 00000	PASADOR ENTALLADO DE AJUSTE	
24	947733 00000	LENGÜETA DE AJUSTE	
28	952008 00000	CASQUILLO TENSOR	
30	502301 26400	VENTILADOR CON CUBO	
31	947732 00000	LENGÜETA DE AJUSTE	
32	945270 00000	TORNILLO TERMINAL DE ÁRBOL	
33	949409 00000	ARANDELA	
41	537502 26400	VÁLVULA ANTIRRETORNO COMPLETA	
46	008002 26400	CRIBA	
47	945371 00000	TORNILLO HEXAGONAL INTERIOR	
49	951602 00000	TUERCA DE CÁNCAMO	
50	946969 00000	ESPÁRRAGO	
52	951228 00000	TORNILLO DE CIERRE	
61	002406 26400	CARACA SEPARADORA	
62	951221 00100	TORNILLO DE CIERRE	
64	001702 26400	TAPA DE RECIPIENTE DE ACEITE	
67	003704 26400	TAPA	
69	946968 00000	ESPÁRRAGO	
70	917107 00000	ARANDELA DE APOYO DEL RESORTE	
71	947105 00000	TUERCA HEXAGONAL	
74	305800 02000	SOBRETUERCA	
76	727505 99628	VÁLVULA DE BARRIDO	
83	965415 00000	ELEMENTO DE DESACEITAR DE AIRE (2x) ²⁾	
89	921500 50000	EMPUÑADURA	
90	013300 26400	CHAPA DE REBOTE	
91	945318 00000	TORNILLO HEXAGONAL INTERIOR	
93	945226 00000	TORNILLO DE CABEZA HEXAGONAL	
94	867800 99559	FLOTADOR	
95	003300 10700	TOBERA	
98	912871 00000	TORNILLO DE CIERRE	
101	506000 26400	SEPARADOR DE SÓLIDOS GRUESOS COMPLETO	
104	008003 26400	CRIBA	
105	952014 00000	MANGUITO DE FIJACIÓN	
112	003703 26400	TAPA	
119	907309 00000	CRISTAL MIRILLA DE ACEITE	
120	916800 10000	TAPA ROSCADA	
124	947104 00000	TUERCA HEXAGONAL	
125	948504 00000	ARANDELA DE MUELLE	
126	951001 02000	ESPÁRRAGO	
128	951003 02000	ESPÁRRAGO	
130	945383 00000	TORNILLO HEXAGONAL INTERIOR	
131	945230 00000	TORNILLO HEXAGONAL	

Pos.	No. De pedido	Descripción	
132	945363 00000	TORNILLO HEXAGONAL INTERIOR	
133	945321 00000	TORNILLO HEXAGONAL INTERIOR	
134	945324 00000	TORNILLO HEXAGONAL INTERIOR	
135	951220 00100	TORNILLO DE CIERRE	
141	012215 26400	CONDUCTO	
143	012202 26400	CONDUCTO DE RETROALIMENTACIÓN DE ACEITE	
144	012216 26400	CONDUCTO	
148	948402 00000	TORNILLO HUECO	
152	009400 19000	TORNILLO DE PIEZA ESFÉRICA	
154	012900 19000	TORNILLO DE CIERRE	
156	912306 00000	TORNILLO DE EMPALME	
157	960201 26400	REFRIGERADOR	
159	012214 26400	CONDUCTO	
181	018301 26400	SOMBRERETE	
184	945237 00000	TORNILLO HEXAGONAL	
185	947506 00000	ARANDELA	
187	568100 26400	APOYO	
188	949408 00000	ARANDELA	
190	945227 00000	TORNILLO TERMINAL DE ÁRBOL	
193	949203 00000	POLEA DENTADA	
197	741302 00000	AMORTIGUADOR DE GOMA	
198	945634 00000	VARILLA ROSCADA	
214	950700 10000	CAJA DE CONEXIÓN	
215	946304 00000	TORNILLO HEXAGONAL INTERIOR	
216	943400 90000	SENSOR DE TEMPERATURA	
218	902108 00000	ACOPAMIENTO DE MOTOR, Ø28MM	
282	741103 99682	GENERADOR DE NIVEL - OPCIONAL	
313	902100 21300	ACOPAMIENTO DE MOTOR (US)	
314	945236 00000	TORNILLO DE CABEZA HEXAGONAL (US)	
316	037900 12900	BRIDA INTERMEDIA (US)	
406	768705 99626	VÁLVULA DE LASTRE DE GAS - OPCIONAL	

¹⁾ Junta completa - 54900026400
- Pos.: 13, 25, 26, 44, 53, 63, 77, 79, 80, 118, 121, 129, 136, 149, 153, 283

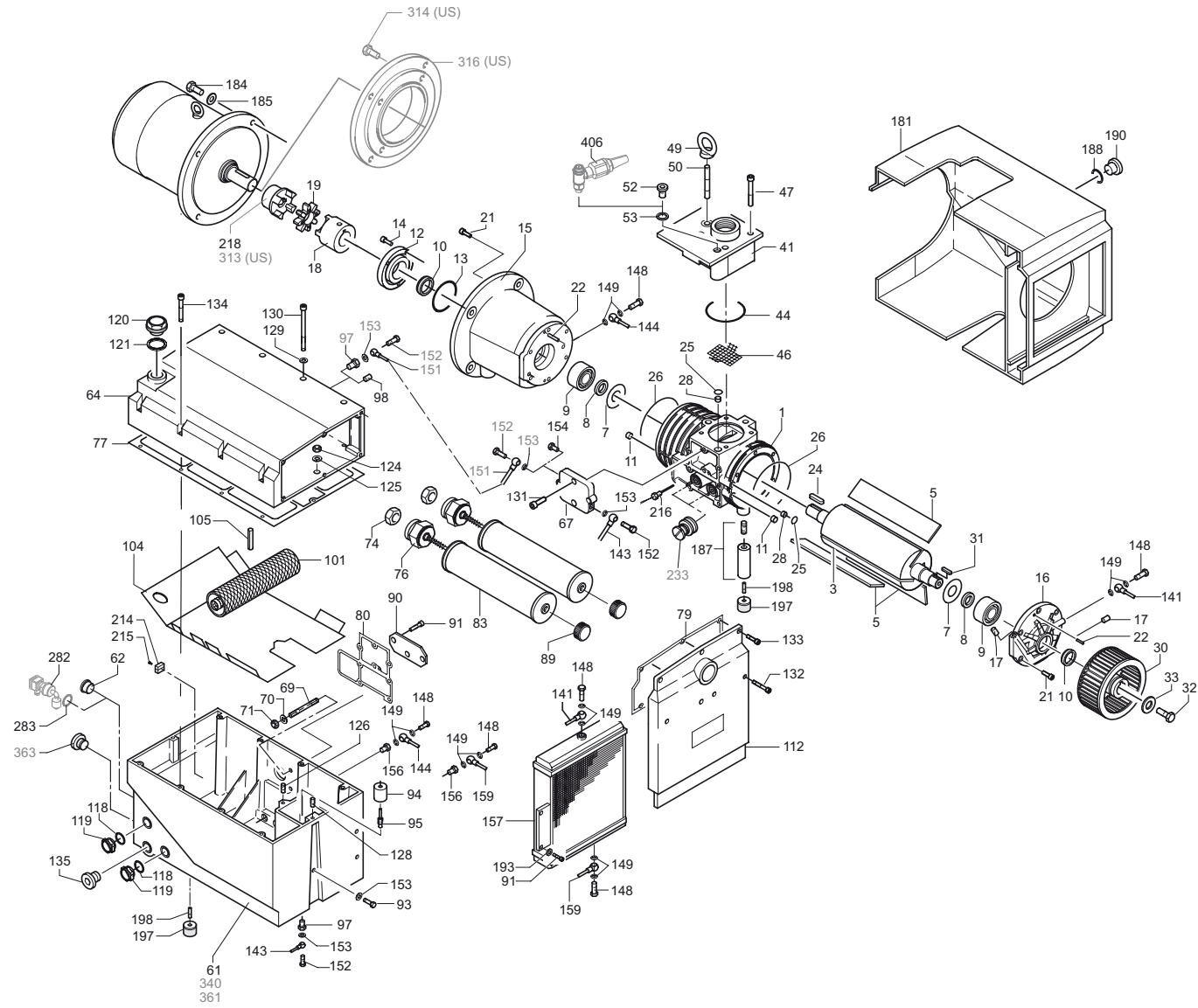
²⁾ cantidad necesario / mantenimiento

OPCIONAL

U 4.165 SA/K	-25	Versión especial – con refrigerador aceite-agua
	-51	Versión – con calefacción de baño de aceite, codificador de nivel y termostato
	-54	Versión especial – con perforación de salida de aceite adicional
U 4.165 F/K	-25	Versión especial – con refrigerador aceite-agua
	-51	Versión – con calefacción de baño de aceite, codificador de nivel y termostato

Para posiciones que derivan del aparato standard véase apéndice (lado trasero del plano)

SERVICE






standard

U 4.165 SA/K

U 4.165 F/K

**optional
en option
opcionale
opcional**

optional en option optionale opcional 	Variante(n) Modifications Variantes	Pos ³⁾	Bestell Nr. / Ident No. / No. Identification / No. Identificazione / No. De pedido		Beschreibung / Description / Designation / Designazione / Descripcion
					
U 4.165 SA/K-XX U 4.165 F/K-XX	U 4.165 F/K	97 98 151 152 153 154 233	912300 00000 012203 26400 009400 19000 948002 00000 537503 26400	 912874-00000 012900-19000	ANSCHLUSSSCHRAUBE / CONNECTING SCREW / VIS DE RACCORD / ATTACO FILETTATO / TORNILLO DE EMPALME VERSCHLUSSSCHRAUBE / LOCKING SCREW / BOUCHON / VITE DI CHIUSURA / TORNILLO DE CIERRE LEITUNG / OIL SUCTION PIPE / TUYAU D'HUILE / CONDOTTO OLIO / CONDUCTO DE ASPIRACIÓN DE ACEITE KUGELSTÜCKSCHRAUBE / HOLLOW HOLDING SCREW / VIS CREUSE DE FIXATION / VITE PASSAGGIO OLIO / TORNILLO DE PIEZA ESFÉRICA DICHTUNG / GASKET / JOINT / GUARNIZIONE / JUNTA VERSCHLUSSSCHRAUBE / LOCKING SCREW / BOUCHON / VITE DI CHIUSURA / TORNILLO DE CIERRE VENTIL, KOMPL. / VALVE, ENTIRE / SOUPAPE, ENTIER / VALVOLA, INTERO / VÁLVULA COMPLETA
	U 4.165 SA/K - 25 U 4.165 F/K - 25	91 141 142 144 145 146 156 157 159 181 193 203 204 205 206 208 209	012210 26400 012211 26400 012212 26400 012202 26300 912301 00000 960204 26200 969438 00000 935200 10000 969401 00009 018303 26400 922401 20000	945318-00000 012215-26400 012216-26400 912306-00000 960204-26400 012214-26400 018304-26400 949203-00000	INNENSECHSKANTSCHRAUBE / ALLEN SCREW / VIS ALLEN / VITE ESAGONALE INTERNA / TORNILLO HEXAGONAL INTERIOR LEITUNG / PIPE / TUYAU / CONDOTTO / CONDUCTO LEITUNG / PIPE / TUYAU / CONDOTTO / CONDUCTO LEITUNG / PIPE / TUYAU / CONDOTTO / CONDUCTO LEITUNG / PIPE / TUYAU / CONDOTTO / CONDUCTO LEITUNG / PIPE / TUYAU / CONDOTTO / CONDUCTO ANSCHLUSSSCHRAUBE / CONNECTING SCREW / VIS DE RACCORD / ATTACO FILETTATO / TORNILLO DE EMPALME KUEHLER / COOLER / REFROIDISSEUR / RAFFREDDATORE / REFRIGERADOR LEITUNG / PIPE / TUYAU / CONDOTTO / CONDUCTO HAUBE / PROTECTING HOOD / CARTER PROTECTEUR / CARTER DI PROTEZIONE / SOMBRERETE ZAHNSCHEIBE / TOOTHED LOCK WASHER / RONDELLE À DENTS / RONDELLA DENTATA / ARANDELA DENTADA KÜHLER / COOLER / REFROIDISSEUR / RAFFREDDATORE / REFRIGERADOR L-VERSCHRAUBUNG / L-PIECE / L-PIECE / PEZZO A L / ATORNILLADURA VERLÄNGERUNG / ADAPTOR / RACCORD INTERMÉDIAIRE / RACCORDO INTERMEDIO / ADAPTADOR SCHLAUCH / FLEXIBLE HOSE / TUYAUTERIE FLEXIBLE / TUBAZIONE FLESSIBILE / TUBERÍA FLEXIBLE HAUBE / PROTECTING HOOD / CARTER PROTECTEUR / CARTER DI PROTEZIONE / SOMBRERETE SCHUTZGITTER / SAFETY GUARD / GRILLAGE DE PROTECTION / GABBIA DI PROTEZIONE / REJILLA DE PROTECCIÓN
	U 4.165 SA/K - 51 U 4.165 F/K - 51	61 62 282 283 340 341 342 343 344 345	 741103 99682 948086 00000 002408 26400 960202 26400 943400 70000 948070 00000 913116 00100 948011 00000	002406-26400 951221-00100	ÖLABSCHEIDERGEHÄUSE / HOUSING FOR OIL SEPARATION / CARCASSE POUR SEPARATION D'HUILE / CARCASSA SEPARATORE OLIO / CARCASA SEPARADORA DE ACEITE VERSCHLUSSSCHRAUBE / LOCKING SCREW / BOUCHON / VITE DI CHIUSURA / TORNILLO DE CIERRE NIVEAUGEBER / LEVEL TRANSMITTER / CAPTEUR DE NIVEAU / INDICATORE DI LIVELLO / CODIFICADOR DE NIVEL DICHTRING / SEALING RING / JOINT / ANELLO / ANILLO ÖLABSCHEIDERGEHÄUSE / HOUSING FOR OIL SEPARATION / CARCASSE POUR SEPARATION D'HUILE / CARCASSA SEPARATORE OLIO / CARCASA SEPARADORA DE ACEITE RÖHRHEIZKÖRPER / PIPE HEATER / CORPS DE CHAUFFE / SCALDIGLIA / CALEFACTOR TUBULAR TEMPERATUR-WÄCHTER / THERMOSTAT / THERMOSTAT / INTERRUTTORE TERMICO / TERMOSTATO KUPFERRING / SEALING RING / JOINT / ANELLO / ANILLO DE COBRE O-RING / O-RING SEAL / JOINT TORIQUE / GIUNTO CILINDRICO DI TENUTA / JUNTA TOROIDAL DICHTRING / SEALING RING / JOINT / ANELLO / ANILLO
	U 4.165 SA/K - 54	61 361 363	 002407 26400 951220 00100	002406-26400	ÖLABSCHEIDERGEHÄUSE / HOUSING FOR OIL SEPARATION / CARCASSE POUR SEPARATION D'HUILE / CARCASSA SEPARATORE OLIO / CARCASA SEPARADORA DE ACEITE ÖLABSCHEIDERGEHÄUSE / HOUSING FOR OIL SEPARATION / CARCASSE POUR SEPARATION D'HUILE / CARCASSA SEPARATORE OLIO / CARCASA SEPARADORA DE ACEITE VERSCHLUSSSCHRAUBE / LOCKING SCREW / BOUCHON / VITE DI CHIUSURA / TORNILLO DE CIERRE

³⁾ variantenabhängige Bauteile / variant-dependent components / composants variante-dependantes / componenti variante-dispendenti / componentes variante-dependientes



standard